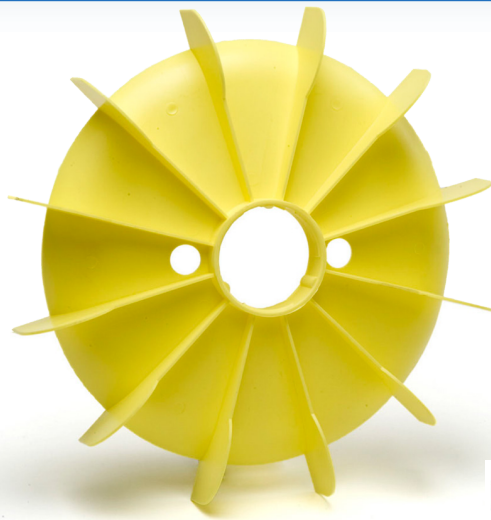
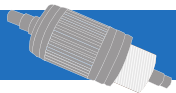


### ALUMINIUMFLÄKT AF MED KONISK BUSSNING

*Fördel med konisk bussning,  
snabb och enkel montering på axeln.  
Med klämbussning minimeras skador på axeln.  
Enkel justering av fläktläget på axeln.  
Ultratunn, utrymmesbesparande design.  
Passar nästan alla typer av motorer.  
Bussning levereras obearbetad separat.*

ARTIKELNR.	STORLEK	YTTERDIAM.	HÖJD
11 041 0160	Fläkt AF 160	298 mm	44 mm
11 041 0180	Fläkt AF 180	333 mm	44 mm
11 041 0200	Fläkt AF 200	355 mm	50 mm
11 041 0225	Fläkt AF 225	381 mm	50 mm
11 041 0250	Fläkt AF 250	406 mm	50 mm
11 041 0280	Fläkt AF 280	431 mm	50 mm
11 041 1280	Fläkt AF 280.1	457 mm	76 mm
11 041 2280	Fläkt AF 280.2	482 mm	76 mm
11 041 0315	Fläkt AF 315	508 mm	76 mm
11 041 1315	Fläkt AF 315.1	533 mm	76 mm
11 041 2315	Fläkt AF 315.2	559 mm	76 mm
11 041 0355	Fläkt AF 355	584 mm	76 mm
11 041 1355	Fläkt AF 355.1	610 mm	76 mm
11 042 1000	Bussning 160-180/0	Max axeldiam.	65 mm
11 042 0000	Bussning 200-280/0	Max axeldiam.	95 mm
11 042 0001	Bussning 280.1-355.1	Max axeldiam.	50,8 mm
11 042 0002	Bussning 280.1-355.1	Axeldiameter	50,8-101,6 mm
11 042 0003	Bussning 280.1-355.1	Axeldiameter	101,6-152,4 mm

Produktinformationen är baserad på tillverkarens uppgifter och lämnas utan förbindelse av Motor & Bilelektra.



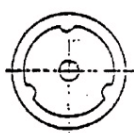
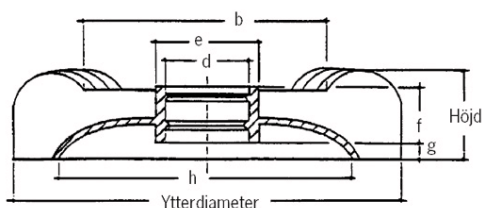
### UNIVERSALFLÄKT CS

Formstabil fläkt med lös standard-bussning för de flesta axeldiametrar.

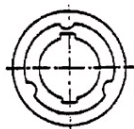
Även "Typ 0"-bussning som kan svarvas upp till önskad diameter. Bussningen kan pressas i från valfritt håll vilket ger stor frihet till olika utbyggnadsmått.

### Universalfläkt CS

ARTIKEL-NUMMER	VARU-BENÄMNING	YTTER-DIAM.	b	HÖJD	d	e	f	g	h
11 050 0071	CS 71	123	75	26	27,5	33	15	10	99
11 050 0080	CS 80	132	79	25	27,5	33	15	10	104
11 050 0090	CS 90	165	95	32	42,5	50	18,5	13	131
11 050 0100	CS 100	171	99	36	42,5	50	18,5	10	147
11 050 0112	CS 112	212	124,5	46	56	63	24,5	15	174
11 050 0132	CS 132	247	134	56	56	63	24,5	17	203
11 050 0160	CS 160	296	172,5	56	69	76	29	17	244
11 050 0180	CS 180	335	214	55	69	76	29	17	276



Bussning typ 0



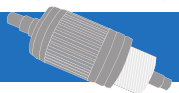
Bussning typ 14-50



### Bussningar CS

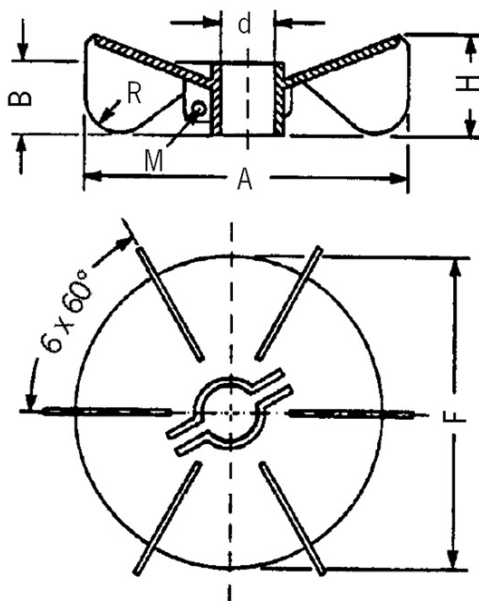
ARTIKEL-NUMMER	PASSANDE BUSSNING AXELDIAM. mm
11 051 7100	71/80 -0
11 051 7114	71/80 -14
11 051 7116	71/80 -16
11 051 7117	71/80 -17
11 051 7119	71/80 -19
11 051 7120	71/80 -20
11 051 9000	90/100 -0
11 051 9024	90/100 -24
11 051 9025	90/100 -25
11 051 9030	90/100 -30
11 051 1100	112/132 -0
11 051 1128	112/132 -28
11 051 1130	112/132 -30
11 051 1132	112/132 -32
11 051 1138	112/132 -38
11 051 1140	112/132 -40
11 051 1145	112/132 -45
11 051 1600	160/180 -0
11 051 1642	160/180 -42
11 051 1645	160/180 -45
11 051 1650	160/180 -50

Produktinformationen är baserad på tillverkarens uppgifter och lämnas utan förbindelse av Motor & Bilelektra.



### KYLFLÄKT MEC

*Plastfläktar med klämfäste.  
Stabilt utförande, utmärkta värmeegenskaper. Utprovade för att klara kylning på norm-motorer för växelström.*



ARTIKEL-NUMMER	VARUBE-NÄMNING	A	B	d	H	F	R	M = SKRUV
11 030 0063•	MEC 63 cv	105	18	15	24	90	14	M4
11 030 7114•	MEC 71/14 cv	125	18	14	30	105	15	M4
11 030 7117•	MEC 71/17 cv	125	18	17	30	105	15	M4
11 030 0080•	MEC 80 cv	135	25	20	32	115	20	M4
11 030 0090•	MEC 90 cv	160	25	25	37	135	32	M4
11 030 0100•	MEC 100 cv	180	27	30	42	153	30	M4
11 030 0112•	MEC 112 cv	194	22	30	43	150	27	M5
11 030 0132•	MEC 132 cv	229	32	40	40	160	40	M5
11 030 0160•	MEC 160 cv	290	32	45	52	220	50	M5

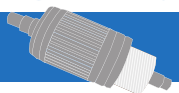
### Kylfläkt MV

*Plastfläktar med klämfäste.  
Stabilt utförande, utmärkta värmeegenskaper.  
Utprovade för att klara kylning på norm-motorer för växelström.*



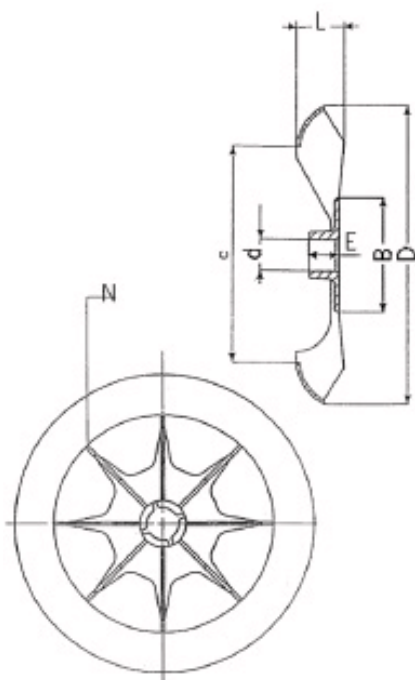
ARTIKEL-NUMMER	VARUBE-NÄMNING	A	B	d	H	F	
11 031 5611	MV 56/11	100	17	11	20	63	Klämbussning
11 031 5607	MV 56/7	100	15	7	25	80	

Produktinformationen är baserad på tillverkarens uppgifter och lämnas utan förbindelse av Motor & Bilelektra.



## ALUMINIUMFLÄKT AFL

*Aluminiumfläktar med klämring.  
Stabilt utförande, mycket goda slit- och värme-  
egenskaper. Rekommenderas i "dammiga" miljöer eller  
där plastfläktar ej är godkända.*



ARTIKEL-NUMMER	VARUBE-NÄMNING	B	c	D	d	E	L	N
11 040 0063	AFL 63	48	82	115	14	14	20	8
11 040 0071	AFL 71	50	96	132	14	14	22	8
11 040 0080	AFL 80	55	112	147	19	16	24	8
11 040 0090	AFL 90	60	126	166	24	19	27	8
11 040 0100	AFL 100	70	145	184	28	21	30	8
11 040 0112	AFL 112	76	158	202	28	23	30	8
11 040 0132	AFL 132	90	180	236	38	23	35	8

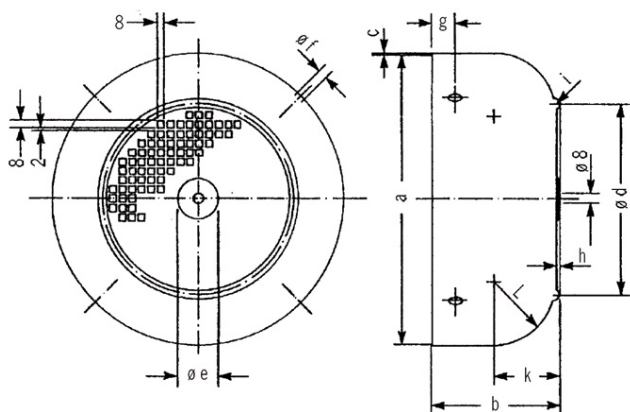
Produktinformationen är baserad på tillverkarens uppgifter och lämnas utan förbindelse av Motor & Bilelektra.



### FLÄTKÅPA

Flätkåpa typ H är en universal kåpa som passar de flesta standardmotorer.

ARTIKEL-NUMMER	VARU-BENÄMNING	DIMENSIONER									
		a	b	d	e	f	g	h	i	k	L
11 060 0056	H 56	108,5	53,5	78	14	4,8	10	1,5	3,5	29	28
11 060 0063	H 63	121	61	85	17	4,8	14	1,5	4	32	31
11 060 0071	H 71	136	70,5	95	18	5,8	10	1,5	4	35,5	35
11 060 0080	H 80	154	75	112	25	5,8	14	1,5	4	39,5	40
11 060 0090	H 90	174	86	125	30	5,8	16	1,5	4	45	46,5
11 060 0100	H 100	192	95	133	34	5,8	18	1,5	4	49,3	47,7
11 060 0112	H 112	216	99	152	34	5,8	16	1,5	4	54	55
11 060 0132	H 132	255	117	173	42	5,8	23	1,5	4	64	64
11 060 0160	H 160	307	136	205	46	6,8	25	2	4	69,5	65
11 060 0180	H 180	345	155	218	52	6,8	35	2	4	71	65
11 060 0200	H 200	382	178	250	69	6,8	38	2	4	72	66
11 060 0225	H 225	430	192	263	69	6,8	42	3	4	96	90
11 060 0250	H 250	477	220	297	85	8,8	46	3,5	5	95	90
11 060 0280	H 280	533	238,5	320	95	8,8	50	3,5	5	113	108
11 060 0315	H 315	597	257	340	100	8,8	50	3,5	5	135	130



Produktinformationen är baserad på tillverkarens uppgifter och lämnas utan förbindelse av Motor & Bilelektra.